

4

3

2

1

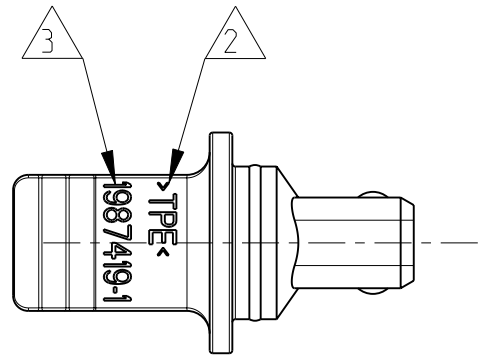
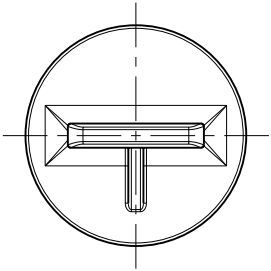
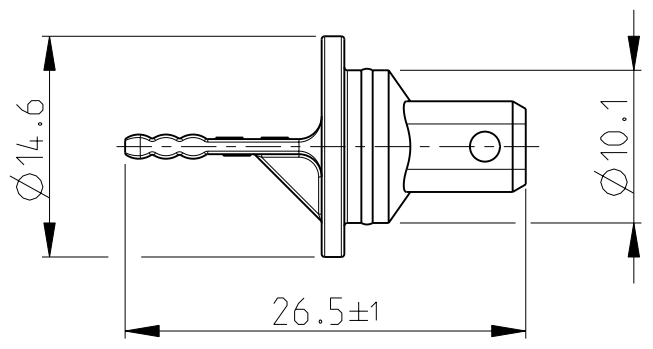
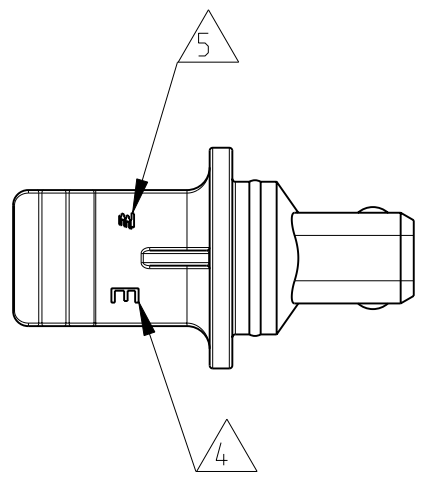
THIS DRAWING IS UNPUBLISHED.
 VERTRAULICHE UNVERÖFFENTLICHTE ZEICHNUNG

RELEASED FOR PUBLICATION
 FREI FUER VERÖFFENTLICHUNG

20

© COPYRIGHT 2008 BY TYCO ELECTRONICS CORPORATION. ALL RIGHTS RESERVED.
 ALLE RECHTE VORBEHALTEN

LOC	DIST	REVISIONS ÄNDERUNGEN				
A1	-	P	LTR	DATE	DWN	APVD
PROJECT NR.: EGGMN08045		E1	NEW DRAWING	29JAN2010	KS	AW



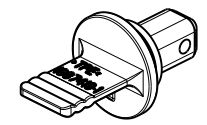
- 1 MATERIAL: TPE
- 2 MATERIAL INDICATION
- 3 TYCO ELECTRONICS PART NUMBER
- 4 TYCO ELECTRONICS REVISION STATE
- 5 TYCO ELECTRONICS LOGO
- 6 PACKAGING: BULK SOLIDS PACKAGED IN CORRUGATED SHIPPING BOX
PACKAGING UNIT: 2500 PIECES
- 7 PACKAGING: BULK SOLIDS PACKAGED IN FOLDING CARTON
PACKAGING UNIT: 100 PIECES
- 8 USE AS TRANSPORTATION COVER ONLY

- 1 MATERIAL: TPE
- 2 WERKSTOFFKENNZEICHNUNG
- 3 TYCO ELECTRONICS TEILENUMMER
- 4 TYCO ELECTRONICS REVISIONSSTAND
- 5 TYCO ELECTRONICS FIRKENZEICHEN
- 6 VERPACKUNG: SCHÜTTGUT IN VERSANDKARTON VERPACKT
VERPACKUNGSEINHEIT: 2500 STÜCK
- 7 VERPACKUNG: SCHÜTTGUT IN FALTSCHACHTEL VERPACKT
VERPACKUNGSEINHEIT: 100 STÜCK
- 8 NUR ALS TRANSPORTABDECKUNG VERWENDBAR

-1 AS SHOWN
 -1 WIE GEZEICHNET

1987419-1	7
1987419-2	6
PART NO. TEILENR.	PACKAGING VERPACKUNG

THIS DRAWING IS A CONTROLLED DOCUMENT FOR TYCO ELECTRONICS CORPORATION IT IS SUBJECT TO CHANGE AND THE CONTROLLING ENGINEERING ORGANIZATION SHOULD BE CONTACTED FOR THE LATEST REVISION. DIESES ZEICHNUNGSDOKUMENT WIRD DURCH AMP INCORPORATED KONTROLLIERT. ÄNDERUNGEN, DIE DEM TECHNISCHEN FORTSCHRITT DIENEN, SIND VORBEHALTEN. DEN JEWEILS LETZTGEÜLTIGEN ÄNDERUNGSSTAND ERFAHREN SIE AUF ANFRAGE.		DWN 29-JAN-10 K. SALZMANN CHK 29-JAN-10 H. SCHERER APVD 29-JAN-10 A. WOEBER		Tyco Electronics Tyco Electronics AMP GmbH 64625 Bensheim (Germany)	
DIMENSIONS: MASSEINHEITEN: mm		TOLERANCES UNLESS OTHERWISE SPECIFIED: ALLGEMEINTOLERANZEN		NAME PLUG COVER STECKVERBINDERABDECKUNG	
		0 PLC ± 1 PLC ±0.5 2 PLC ± 3 PLC ± 4 PLC ± ANGLES/WINKEL ±		PRODUCT SPEC PRODUKTSPEZ. - APPLICATION SPEC VERARBEITUNGSSPEZ. 114-18488	
MATERIAL -		FINISH/OBERFLÄCHE/FARBE -		SIZE A3 CAGE CODE 00779 DRAWING NO. ZEICHNUNGS-NR. 1987419 RESTRICTED TO NUR FUER -	
1		1		WEIGHT GEWICHT - CUSTOMER DRAWING /KUNDENZEICHNUNG SCALE MASSSTAB 2:1 SHEET BLATT 1 OF VON 1 REV E1	



SCALE 1:1 / M 1:1